

Bautek Encimeras inox de fino grosor acabadas cuatro cantos

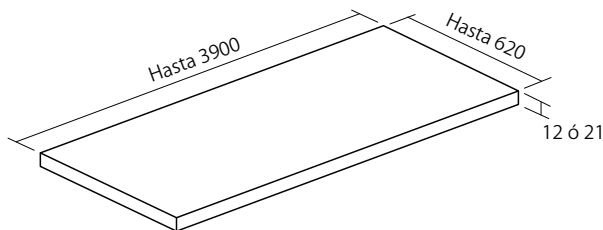


- Reforzadas en su parte interior con melamina blanca.
- Grosor de chapa de 1 mm.
- Calidad 18-10 (AISI 304).
- Tipos de acabado disponibles: Brillo, satinado y vibrado.
- Textura aluminio incrementar 130 €/m² (pág. 56).

Mínimo facturable 1000 mm.



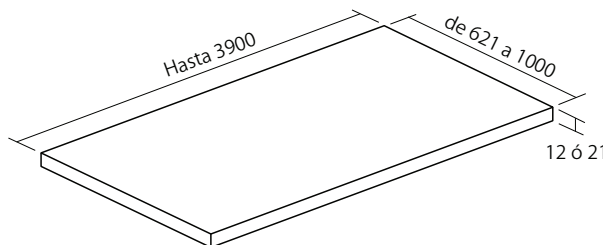
CÓDIGO F1 Encimera lisa con cuatro cantos vistos (fondo hasta de 620 mm)



GROSOR	LARGO	P.V.R.
de 22 a 29 mm	hasta 1000 mm	375 €
	cada 100 mm extras	35 €

En caso de desear copete en algún costado, añadir **78 €** por unidad.

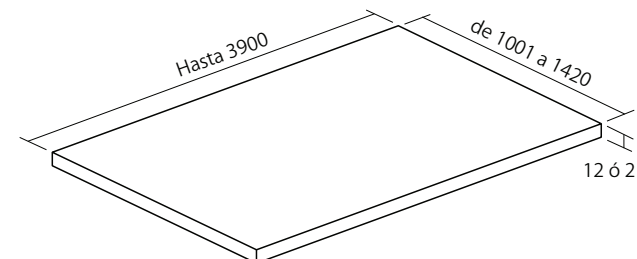
CÓDIGO F2 Encimera lisa con cuatro cantos vistos (fondo de 621 a 1000 mm)



GROSOR	LARGO	P.V.R.
de 22 a 29 mm	hasta 1000 mm	500 €
	cada 100 mm extras	45 €

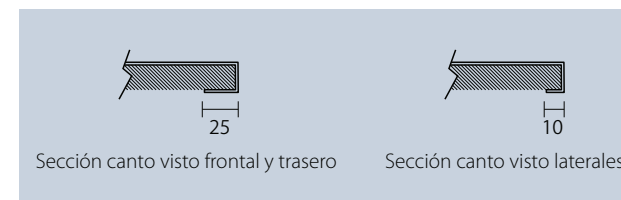
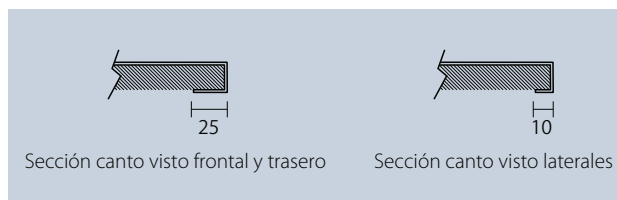
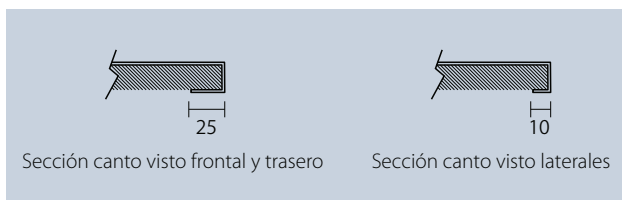
En caso de desear copete en algún costado, añadir **78 €** por unidad.

CÓDIGO F3 Encimera lisa con cuatro cantos vistos (fondo de 1001 a 1420 mm)



GROSOR	LARGO	P.V.R.
de 22 a 29 mm	hasta 1000 mm	545 €
	cada 100 mm extras	45 €

En caso de desear copete en algún costado, añadir **78 €** por unidad.



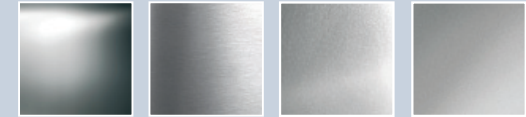
LEER DETENIDAMENTE LAS INSTRUCCIONES DE MANIPULACIÓN E INSTALACIÓN. (ver pág. 59)

Manipular siempre de canto, (igual que un cristal).
Producto embalado en caja de madera. Recomendada la manipulación con carretilla.
Para detalles como huecos, encajes, falsas escuadras, etc. ver pág. 48.

Encimeras inox acabadas cuatro cantos **Bautek**

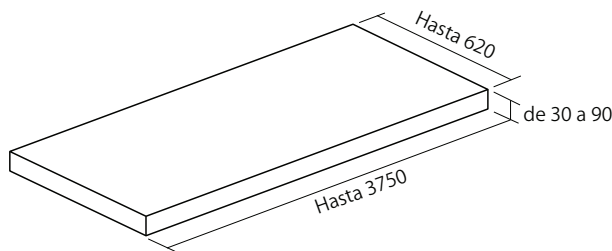


- Reforzadas en su parte interior con melamina blanca.
- Grosor de chapa de 1 mm.
- Calidad 18-10 (AISI 304).
- Tipos de acabado disponibles: Brillo, satinado y vibrado.
- Textura aluminio incrementar 130 €/m² (pág. 56).



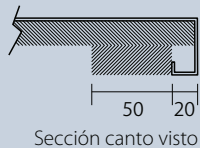
Mínimo facturable 1000 mm.

CÓDIGOS 01 Encimera lisa con cuatro cantos vistos (fondo hasta de 620 mm)

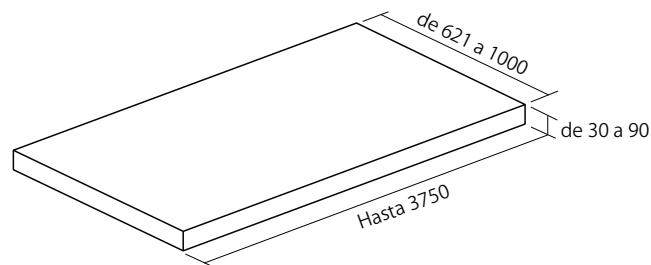


CÓDIGO	GROSOR	LARGO	P.V.R.
01A	de 30 a 90 mm	hasta 1000 mm	375 €
		cada 100 mm extras	35 €
01B	de 91 a 120 mm	hasta 1000 mm	415 €
		cada 100 mm extras	30 €
01C	de 121 a 200 mm	hasta 1000 mm	505 €
		cada 100 mm extras	40 €

En caso de desear copete, ver códigos de 04 a 06 V2

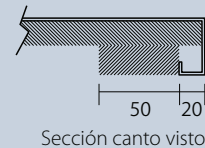


CÓDIGOS 02 Encimera lisa (fondo de 621 a 1000 mm)

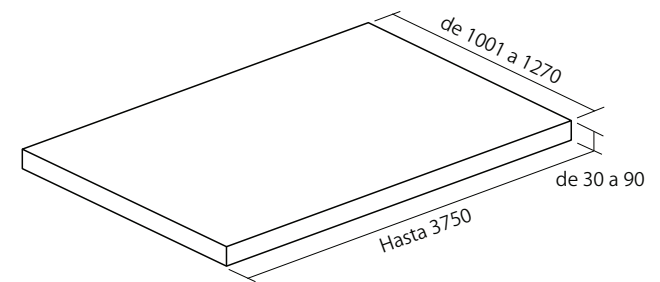


CÓDIGO	GROSOR	LARGO	P.V.R.
02A	de 30 a 90 mm	hasta 1000 mm	500 €
		cada 100 mm extras	35 €
02B	de 91 a 120 mm	hasta 1000 mm	545 €
		cada 100 mm extras	35 €
02C	de 121 a 200 mm	hasta 1000 mm	645 €
		cada 100 mm extras	40 €

En caso de desear copete en algún costado, añadir **78 €** por unidad.

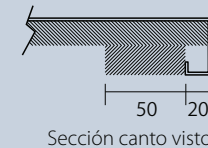


CÓDIGOS 03 Encimera lisa (fondo de 1001 a 1270 mm)



CÓDIGO	GROSOR	LARGO	P.V.R.
03A	de 30 a 90 mm	hasta 1000 mm	560 €
		cada 100 mm extras	35 €
03B	de 91 a 120 mm	hasta 1000 mm	590 €
		cada 100 mm extras	40 €

En caso de desear copete en algún costado, añadir **78 €** por unidad. Encimeras de más profundidad, consultar precio vía Fax o e-mail.



LEER DETENIDAMENTE LAS INSTRUCCIONES DE MANIPULACIÓN E INSTALACIÓN. (ver pág. 59)

Para detalles como huecos, encajes, falsas escuadras, etc. ver pág. 48. Posibilidad de fabricación con vierteaguas, ver pág. 52.

Bautek Encimeras inox con copete/s

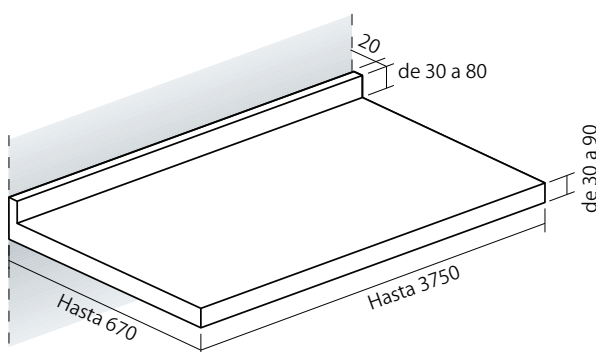


- Reforzadas en su parte interior con melamina blanca.
 - Grosor de chapa de 1 mm.
 - Calidad 18-10 (AISI 304).
- Tipos de acabado disponibles: Brillo, satinado y vibrado.
 - Textura aluminio incrementar 130 €/m² (pág. 56).

Mínimo facturable 1000 mm.



CÓDIGOS 04 Encimera con 1 copete a pared, 3 cantos vistos (fondo hasta de 670 mm)

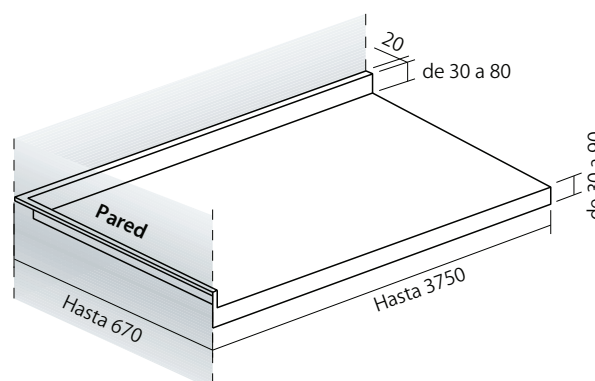


CÓDIGO	GROSOR	LARGO	P.V.R.
04A	de 30 a 90 mm	hasta 1000 mm	435 €
		cada 100 mm extras	30 €
04B	de 91 a 120 mm	hasta 1000 mm	470 €
		cada 100 mm extras	35 €
04C	de 121 a 200 mm	hasta 1000 mm	535 €
		cada 100 mm extras	40 €

Otras medidas, consultar posibilidades.

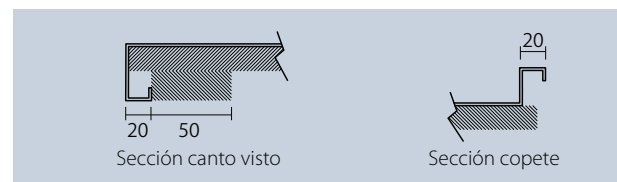


CÓDIGOS 05 Encimera con 2 copetes a pared, 2 cantos vistos (fondo hasta de 670 mm.)

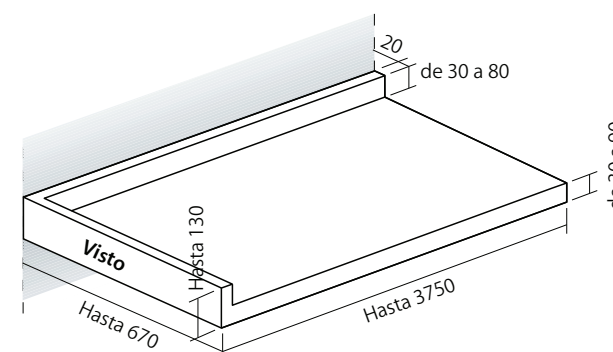


CÓDIGO	GROSOR	LARGO	P.V.R.
05A	de 30 a 90 mm	hasta 1000 mm	515 €
		cada 100 mm extras	30 €
05B	de 91 a 120 mm	hasta 1000 mm	555 €
		cada 100 mm extras	35 €
05C	de 121 a 200 mm	hasta 1000 mm	615 €
		cada 100 mm extras	40 €

Otras medidas, consultar posibilidades.



CÓDIGOS 05 V Encimera con 1 copete a pared, 1 lateral y 2 cantos vistos (fondo hasta de 670 mm)



CÓDIGO	GROSOR	LARGO	P.V.R.
05VA	de 30 a 90 mm	hasta 1000 mm	560 €
		cada 100 mm extras	30 €
05VB	de 91 a 120 mm	hasta 1000 mm	650 €
		cada 100 mm extras	35 €
05VC	de 121 a 200 mm	hasta 1000 mm	690 €
		cada 100 mm extras	40 €

Otras medidas, consultar posibilidades.

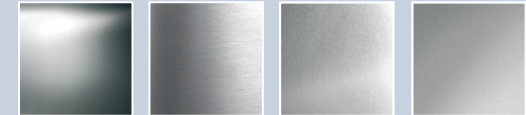




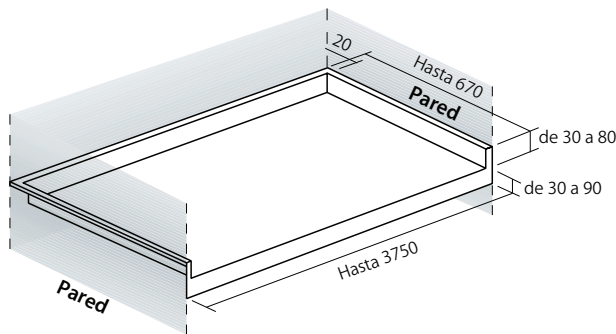
- Reforzadas en su parte interior con melamina blanca.
- Grosor de chapa de 1 mm.
- Calidad 18-10 (AISI 304).

- Tipos de acabado disponibles: Brillo, satinado y vibrado.
- Textura aluminio incrementar 130 €/m² (pág. 56).

Mínimo facturable 1000 mm.



CÓDIGOS 06 Encimera con 3 copetes a pared, 1 canto visto (fondo hasta de 670 mm)

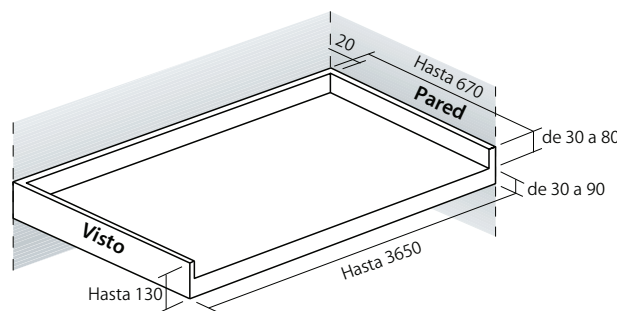


CÓDIGO	GROSOR	LARGO	P.V.R.
06A	de 30 a 90 mm	hasta 1000 mm	630 €
		cada 100 mm extras	30 €
06B	de 91 a 120 mm	hasta 1000 mm	675 €
		cada 100 mm extras	35 €
06C	de 121 a 200 mm	hasta 1000 mm	735 €
		cada 100 mm extras	40 €

Otras medidas, consultar posibilidades.

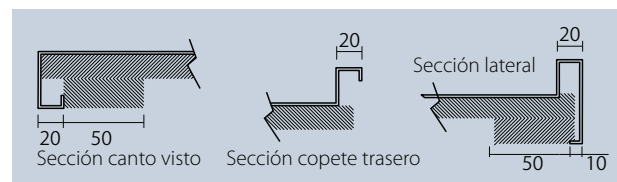


CÓDIGOS 06 V1 Encimera con 2 copetes a pared, 1 lateral y 1 canto visto (fondo hasta de 670 mm)

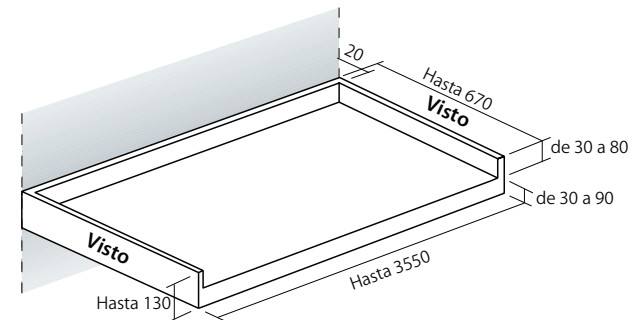


CÓDIGO	GROSOR	LARGO	P.V.R.
06V1A	de 30 a 90 mm	hasta 1000 mm	675 €
		cada 100 mm extras	30 €
06V1B	de 91 a 120 mm	hasta 1000 mm	765 €
		cada 100 mm extras	35 €
06V1C	de 121 a 200 mm	hasta 1000 mm	810 €
		cada 100 mm extras	40 €

Otras medidas, consultar posibilidades.



CÓDIGOS 06 V2 Encimera con 1 copete a pared, 2 laterales y 1 canto visto (fondo hasta de 670 mm)



CÓDIGO	GROSOR	LARGO	P.V.R.
06V2A	de 30 a 90 mm	hasta 1000 mm	690 €
		cada 100 mm extras	30 €
06V2B	de 91 a 120 mm	hasta 1000 mm	830 €
		cada 100 mm extras	35 €
06V2C	de 121 a 200 mm	hasta 1000 mm	875 €
		cada 100 mm extras	40 €

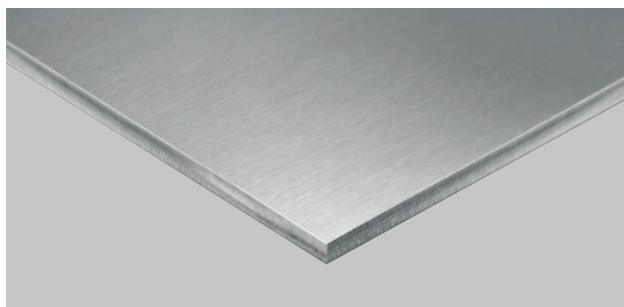
Otras medidas, consultar posibilidades.



LEER DETENIDAMENTE LAS INSTRUCCIONES DE MANIPULACIÓN E INSTALACIÓN. (ver pág. 59)

Para detalles como huecos, encajes, falsas escuadras, etc. ver pág. 48.
Posibilidad de fabricación con vierteaguas, ver pág. 52.

Bautek Encimeras inox macizo de 5 mm



- Grosor de chapa de 5 mm. (Maciza).
- Calidad 18-10 (AISI 304)
- Tipos de acabado disponibles:
Satinado y vibrado (pág. 56).

Mínimo facturable 1000 mm.

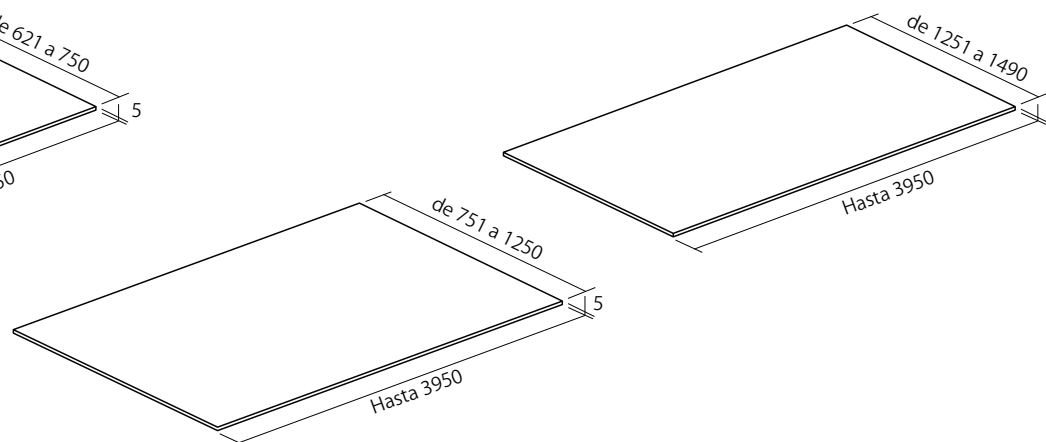
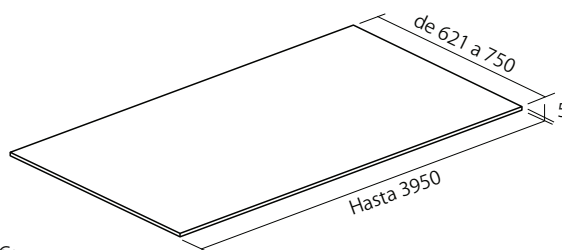
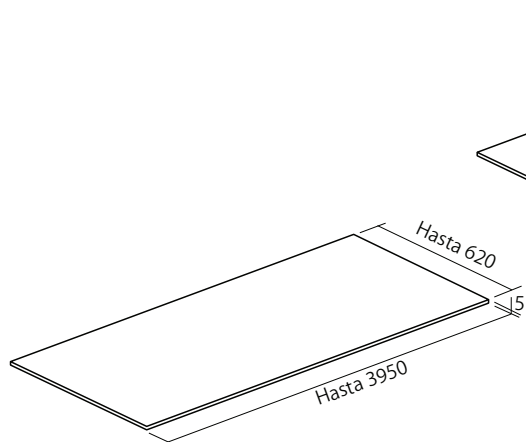


CÓDIGO M1 Encimera lisa
(fondo hasta de 620 mm)

CÓDIGO M2 Encimera lisa
(fondo hasta de 621 a 750 mm)

CÓDIGO M3 Encimera lisa
(fondo hasta de 751 a 1250 mm)

CÓDIGO M4 Encimera lisa
(fondo hasta de 1251 a 1490 mm)



CÓDIGO	GROSOR	LARGO	P.V.R.
M1	de 5 mm	hasta 1000 mm	675 €
		cada 100 mm extras	55 €

Suplemento especial soldar cubeta **120 €**

CÓDIGO	GROSOR	LARGO	P.V.R.
M2	de 5 mm	hasta 1000 mm	760 €
		cada 100 mm extras	65 €

Suplemento especial soldar cubeta **120 €**

CÓDIGO	GROSOR	LARGO	P.V.R.
M3	de 5 mm	hasta 1000 mm	900 €
		cada 100 mm extras	90 €

Suplemento especial soldar cubeta **120 €**

CÓDIGO	GROSOR	LARGO	P.V.R.
M4	de 5 mm	hasta 1000 mm	1010 €
		cada 100 mm extras	105 €

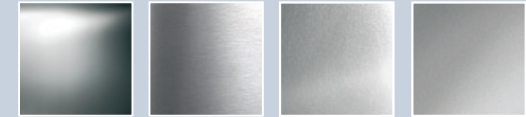
Suplemento especial soldar cubeta **120 €**

LEER DETENIDAMENTE LAS INSTRUCCIONES DE MANIPULACIÓN E INSTALACIÓN. (ver pág. 59)

Manipular siempre de canto, (igual que un cristal).
Producto embalado en caja de madera. Recomendada la manipulación con carretilla.
Para detalles como huecos, encajes, falsas escuadras, etc. ver pág. 48.

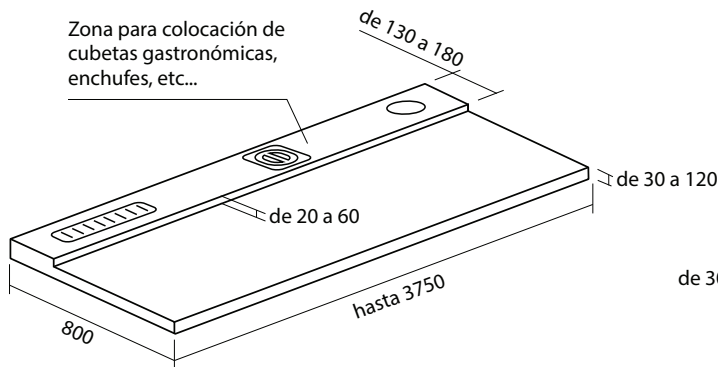
Encimeras inox con zona trasera para accesorios **Bautek**

- Reforzadas en su parte interior con melamina blanca.
- Grosor de chapa de 1 mm.
- Calidad 18-10 (AISI 304).
- Tipos de acabado disponibles: Brillo, satinado y vibrado.
- Textura aluminio incrementar 130 €/m² (pág. 56).



Mínimo facturable 1000 mm.

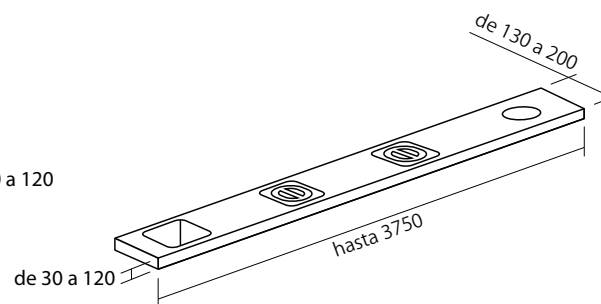
CÓDIGOS TOP-CANT Encimera con cantos lisos (fondo hasta de 800 mm)



GROSOR	LARGO	P.V.R.
de 30 a 90 mm	hasta 1000 mm	660 €
	cada 100 mm extras	35 €
de 91 a 120 mm	hasta 1000 mm	715 €
	cada 100 mm extras	40 €

En caso de desear copete en algún costado, añadir **78 €** por unidad.

CÓDIGO M.A.S. Encimera, módulo auxiliar de servicio (fondo de 130 a 200 mm)



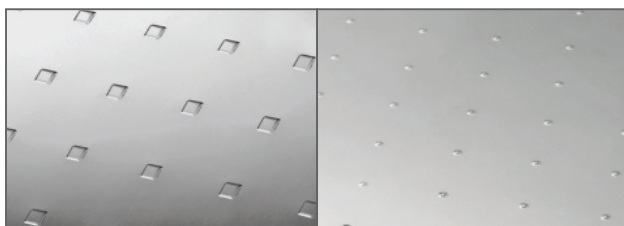
GROSOR	LARGO	P.V.R.
de 30 a 90 mm	hasta 1000 mm	335 €
	cada 100 mm extras	25 €
de 91 a 120 mm	hasta 1000 mm	360 €
	cada 100 mm extras	30 €

Encimera inox destinada para la colocación de accesorios.



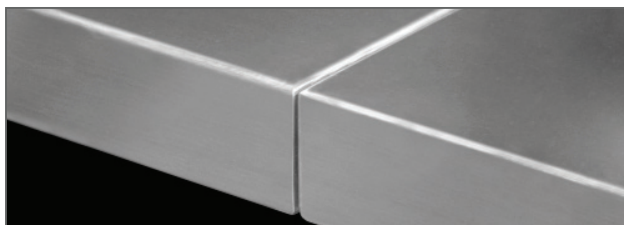
LEER DETENIDAMENTE LAS INSTRUCCIONES DE MANIPULACIÓN E INSTALACIÓN. (ver pág. 59)

Para detalles como huecos, encajes, falsas escuadras, etc. ver pág. 48.
Posibilidad de fabricación con vierteaguas, ver pág. 52.

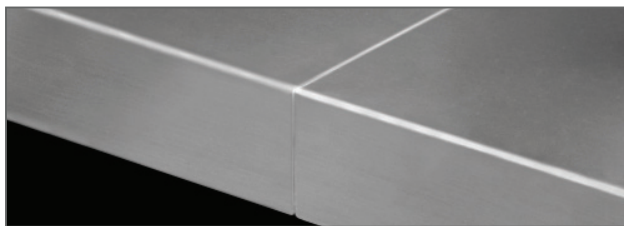


ES-1A

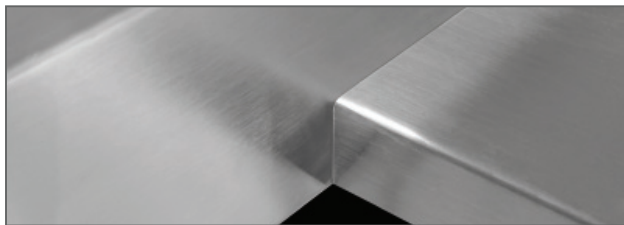
ES-1B



ES-10A

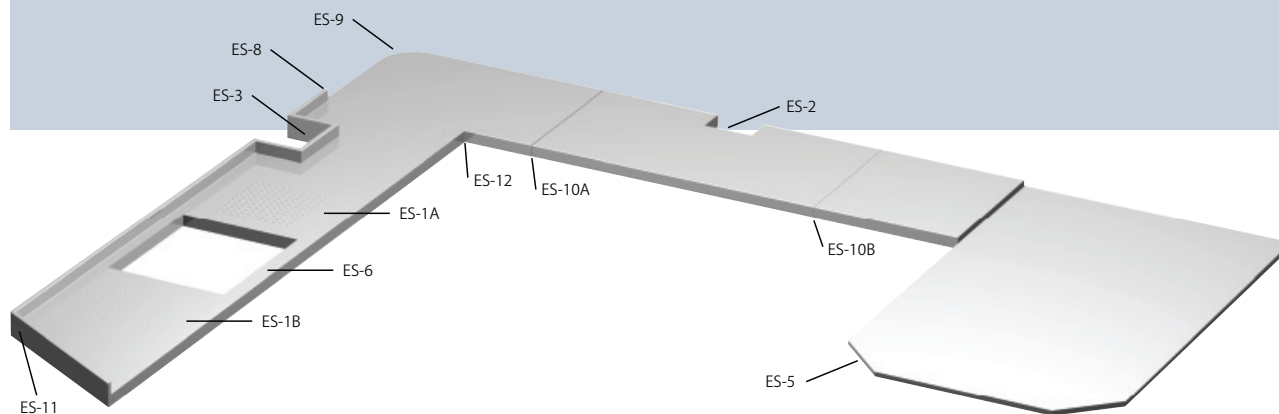


ES-10B



ES-10C

- **Detalles y opciones a tener en cuenta a la hora de presupuestar encimeras**



* En las encimeras código "M" al ser macizas la parte inferior se pule en lugar de chaparse.

CÓDIGO	DESCRIPCIÓN	P.V.R. (Inox)	P.V.R. (Macizos)
ES-1A	ZONA GRANETEADA DE RELIEVE CUADRADO (300 x 300 mm.)	93 €	-
ES-1B	ZONA GRANETEADA DE RELIEVE REDONDO (300 x 300 mm.)	85 €	-
ES-2	ENCAJE VIGA SIN COPETE	93 €	31 €
ES-3	ENCAJE VIGA CON COPETE	194 €	-
ES-4	ÁNGULO A FALSA ESCUADRA SIN COPETE	109 €	39 €
ES-5	ESQUINA CON CHAFLÁN	140 €	31 €
ES-6	HUECO ENCASTRE	84 €	62 €
ES-8	COPETE RECORTADO	101 €	-
ES-9	ESQUINA REDONDEADA (Radio máx. 220 mm)	256 €	47 €
ES-10A	JUNTA EMPALME ATORNILLADA	70 €	-
ES-10B	JUNTA EMPALME RECTIFICADA ATORNILLADA (solo para empalmes lineales)	217 €	-
ES-10C	JUNTA EMPALME ATORNILLADA A DESNIVEL A CANTO VIVO	70 €	-
ES-11	FALSA ESCUADRA CON COPETE	140 €	-
ES-12	ENCAJE FRONTAL	202 €	78 €
ES-13	CHAPADO/PULIDO* INFERIOR FRONTAL de 30 a 100 mm.	31 €/m lineal	23 €
ES-14	CHAPADO/PULIDO* INFERIOR LATERAL de 30 a 100 mm.	31 €/m lineal	23 €
ES-15	CHAPADO/PULIDO* INFERIOR ENCIMERAS.	163 €/m²	93 €/m²
ES-16	TALADRO EXTRA PARA GRIFERÍA	8 €	8 €